

SCS Соединитель цепей 3мм



ОПИСАНИЕ

Свойства и преимущества

- Для ремонта, присоединения или наращивания цепей
- Обеспечивает быстрое и неразъемное соединение любых видов цепей
- Удобство и скорость монтажа
- Прочность и надежность конструкции

МАТЕРИАЛ

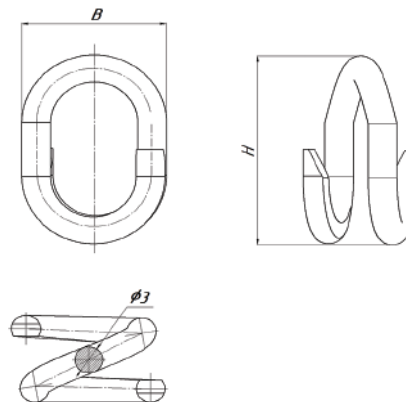
- Сталь

Исполнение

- 1 вар. Гальваническое цинкование ГОСТ 9.301-86
- 2 вар. Термодиффузионное цинкование по 4-му классу ГОСТ Р 9.316-2006, не менее 192 часов в соляном тумане

КАТЕГОРИИ РАЗМЕЩЕНИЯ

- 1 вар. Внутри помещений
- 2 вар. Внутри и снаружи помещений



| Артикул Исполнение 1 | Артикул Исполнение 2 | H (мм) | B (мм) | кг/шт | Уп. min |
|-------------------------|-------------------------|-----------|-----------|-------|---------|
| SCS-3 | SCS-3-HD | 24 | 15 | 0,004 | 1 |